



IL 490
EDIZ. 22/11/2018

ULK

I

**MOTORIDUTTORE LATERALE
PER SERRANDE SENZA MOLLE
DI COMPENSAZIONE**

GB

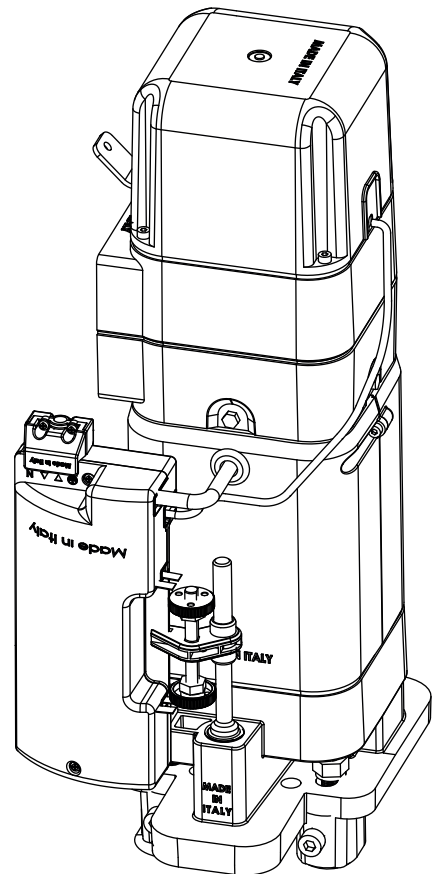
**GEARMOTOR FOR ROLLING
SHUTTERS WITHOUT
COMPENSATING SPRINGS**

F


**MOTEUR LATÉRAL POUR
RIDEAUX SANS RESSORTS DE
COMPENSATION**

E

**ELECTRORREDUCTOR PARA
ENROLLABLES SIN MUELLE
DE COMPENSACION**




IT - ISTRUZIONI IMPORTANTI DI SICUREZZA

 **ATTENZIONE:** per la sicurezza delle persone è importante rispettare queste istruzioni.

Una non corretta installazione può provocare gravi rischi. Conservate questo manuale per poterlo consultare in futuro.


- Leggere attentamente le istruzioni prima di iniziare l'installazione.
- Il presente apparecchio può essere utilizzato dai bambini a partire dagli 8 anni e da persone con ridotte capacità fisiche, sensoriali o mentali oppure con mancanza di esperienza e di conoscenza se si trovano sotto adeguata sorveglianza oppure se sono stati istruiti circa l'uso dell'apparecchio in modo sicuro e se si rendono conto dei pericoli correlati.
I bambini non devono giocare con l'apparecchio. Le operazioni di pulizia e di manutenzione non devono essere effettuate dai bambini senza sorveglianza.
- Questo motoriduttore è stato costruito esclusivamente per l'utilizzo indicato in questa documentazione.
- Osservare la porta in movimento e tenere le persone lontano fino a quando la porta è completamente aperta o chiusa;
- Il costruttore declina ogni responsabilità nel caso di non corretta installazione o d'uso improprio del prodotto.
- Attenzione: l'azionamento dello sblocco di emergenza può causare un movimento incontrollato della porta.
- Esaminare frequentemente l'installazione, in particolare, controllare che i cavi e i supporti non presentino segni di usura, danno o sbilanciamento. Verificare che le viti fissate sull'ultimo elemento della serranda siano opportunamente serrate. Non usare se è necessaria una riparazione o una regolazione.
- Prima di installare il motoriduttore, verificare che la serranda sia in buone condizioni meccaniche, correttamente bilanciata e che apra e chiuda correttamente.
- Installare il comando di sblocco ad un'altezza massima di 1,8 m.
- Installare qualsiasi comando fisso in vista della porta ad una altezza di almeno 1,5m e lontano da parti mobili.
- Fissare in modo permanente una etichetta relativa al funzionamento del rilascio manuale e apporle vicino all'organo di manovra.
- Fissare in modo permanente un'etichetta di avvertimento in un posto di rilievo o semplicemente vicino a qualsiasi comando fisso.
- Il motore non può essere installato su ante che incorporano delle porte (a meno che il motore non sia attivabile quando la porta è aperta).
- Durante l'assemblaggio assicurarsi che gli elementi della serranda non sporgano su marciapiedi o strade pubblici.
- Il motoriduttore deve essere installato ad una altezza minima di 2,5 m dal suolo.
- Non installare il motoriduttore in presenza di fumi o gas infiammabili.
- Gli elementi costruttivi meccanici devono essere in accordo con quanto stabilito dalla norma EN 12604.
- Il costruttore non è responsabile dell'inosservanza della buona tecnica nella costruzione delle chiusure da motorizzare, nonché delle deformazioni che dovessero intervenire nell'utilizzo.
- L'installazione deve essere effettuata nell'osservanza della norma EN 12453.
- **ATTENZIONE:** prima di effettuare qualsiasi intervento sull'impianto, togliere l'alimentazione elettrica.
- Prevedere sulla rete di alimentazione dell'automazione un interruttore onnipolare con distanza di apertura dei contatti uguale o superiore a 3mm. E' consigliabile l'uso di un magnetotermico da 6 A con interruzione onnipolare.
- Verificare che l'impianto di terra sia realizzato a regola d'arte.
- I dispositivi di sicurezza (fotocellule, ecc.) permettono di proteggere eventuali aree di pericolo da rischi meccanici di movimento quali schiacciamento, convogliamento, cesoiamento.
- Per ogni impianto è indispensabile l'utilizzo di almeno una segnalazione luminosa nonché di un cartello di segnalazione, oltre ai dispositivi di sicurezza.
- Non comandare più di un motoriduttore per ogni pulsante.
- Per la manutenzione utilizzare esclusivamente parti originali.
- Non eseguire alcuna modifica sui componenti facenti parte del sistema d'automazione.
- La sostituzione del cavo di rete può essere effettuata solo dal produttore, dal suo servizio di assistenza o da elettricisti specializzati. Per il collegamento alla rete, utilizzare cavo multipolare di sezione compresa tra 3x0.75mm² e 3x1,5mm².
- L'installatore deve fornire tutte le informazioni relative al funzionamento manuale del sistema in caso di emergenza e consegnare all'utilizzatore dell'impianto la "guida per l'utente" allegata al prodotto.
- Applicare dispositivi di sicurezza conformi alla EN12978 per garantire una completa protezione da impatto, da schiacciamento e da cesoiamento in conformità a quanto prescritto dalla norma EN12453.
- L'installazione deve prevedere un sistema anticaduta della serranda come ad esempio il paracadute mostrato nelle istruzioni.
- Non permettere ai bambini o persone di sostare nelle vicinanze del prodotto durante il funzionamento.
- Tenere fuori dalla portata dei bambini radiocomandi o qualsiasi altro datore di impulso, per evitare che l'automazione possa essere azionata involontariamente.
- L'utilizzatore deve astenersi da qualsiasi tentativo di riparazione o d'intervento diretto e rivolgersi solo a personale qualificato.
- Il passaggio del vano serranda deve avvenire esclusivamente a serranda totalmente aperta.
- Effettuare semestralmente la verifica del funzionamento dell'impianto.
- Emissione sonora: LpA ≤ 70dB;
- **Tutto quello che non è previsto espressamente in queste istruzioni non è permesso.**

GB - IMPORTANT SAFETY INSTRUCTIONS

 **WARNING: follow these personal safety instructions very carefully. Incorrect installation may create serious risks. Save this manual for future reference.**


- Read the instructions carefully before starting to install.
- This appliance can be used by children aged from 8 years and above and persons with reduced physical, sensory or mental capabilities or lack of experience and knowledge if they have been given supervision or instruction concerning use of the appliance in a safe way and understand the hazards involved. Children shall not play with the appliance. Cleaning and user maintenance shall not be made by children without supervision.
- This product was designed and built strictly for the use indicated in this documentation.
- Continuously monitor the gate while it is in motion and keep all persons away from it until the door is completely opened or closed.
- The manufacturer declines all liability in the event of incorrect installation or improper use of the product.
- Warning: actuating the emergency release may cause uncontrolled door movement.
- Frequently examine the installation, in particular check cables, springs and mountings for signs of wear, damage or imbalance. Check that the set screw on the last element of the shutter is properly tightened. Do not use the equipment if it requires repair or regulation.
- Before installing the drive check that the door is in good mechanical condition and that it is correctly balanced. Check that it opens and closes properly.
- Install the release control at a maximum height of 1.8 m.
- Any fixed controls must be installed within sight of the door but away from moving parts. It must be installed at a height of at least 1.5 m.
- Attach a label near the operating device, in a permanent fashion, with information on how to operate the manual release.
- Permanently fix a label warning against entrapment in a prominent place or just near any fixed control.
- The motor cannot be installed on panels incorporating doors (unless the motor can be activated when the door is open).
- Following the assembly please ensure that the door elements do not project out on public footpaths or roads
- The drive is intended to be installed at least 2.5m above the floor.
- Do not install the gearmotor in presence of fumes or inflammable gas.
- The mechanical parts must conform to the provisions of standard EN 12604.
- Manufacturer is not responsible for failure to observe good technique in the construction of the closing elements to be motorised, or for any deformation that may occur during use.
- The installation must conform to standard EN 12453.
- **WARNING:** Before start any job on the system, cut out electrical power.
- The mains power supply of the automated system must be fitted with an all-pole switch with contact opening distance of 3mm. Use of a 6 A thermal breaker with all-pole circuit break is recommended.
- Make sure that the earth system is perfectly constructed.
- The safety devices (photocells , etc.) protect any danger areas against mechanical movement risks, such as crushing, dragging, and shearing.
- Use of at least one indicator-light is recommended for every system, as well as a warning sign, in addition to the safety devices.
- Do not command more than one gearmotor with each button.
- For maintenance, exclusively use original parts.
- Do not in any way modify the components of the automated system.
- The mains cable must only be replaced by the manufacturer, customer service or another qualified person. For connection to the mains power supply, use a multicore cable with a cross-section between 3x0.75mm² and 3x1.5mm².
- The installer shall supply all information concerning manual operation of the system in case of an emergency, and shall hand over to the user the warning handbook supplied with the product.
- Apply safety devices that meet standard EN 12978 to provide full protection against impact, crushing and shearing in conformity with the provisions of standard EN 12453.
- The installation must include a fall arrest system for the shutter, such as the parachute shown in the instructions.
- Do not allow children or adults to stay near the product while it is operating.
- Keep radio controls or other pulse generators away from children, to prevent the automated system from being activated involuntarily.
- The user must not attempt any kind of repair or direct action whatever and contact qualified personnel only.
- Transit is permitted only when the automated system is idle.
- Maintenance: check at least every 6 months the efficiency of the system.
- Sound emission: LpA ≤ 70dB;
- **Anything not expressly specified in these instructions is not permitted.**

FR - INSTRUCTIONS IMPORTANTES SUR LA SECURITE

 **ATTENTION: pour la sécurité des personnes, il est important de respecter ces instructions. Une installation incorrecte peut provoquer de graves risques. Conservez ce manuel pour pouvoir le consulter dans le futur.**

- Avant de procéder à l'installation lire attentivement les instructions.
- L'appareil peut être utilisé par des enfants âgés de 8 ans et plus et par des personnes aux capacités physiques, sensorielles ou intellectuelles réduites ou dépourvues d'expérience, voire de connaissances, si elles sont supervisées ou formées à l'utilisation de l'appareil en toute sécurité et si elles comprennent les dangers impliqués. Les enfants ne doivent pas jouer avec l'appareil. Le nettoyage et la maintenance utilisateur ne doivent pas être confiés à des enfants sauf s'ils ont 8 ans ou plus et sont sous surveillance.
- Cet automatisme a été conçu exclusivement pour l'utilisation indiquée sur la présente notice.
- Surveiller continuellement la porte lors de son déplacement et tenir les personnes à distance jusqu'à ce qu'elle soit entièrement ouverte ou fermée
- Le constructeur décline toute responsabilité en cas d'installation incorrecte ou de mauvaise utilisation du produit.
- Tout en appuyant sur le verrouillage de sécurité, il peut y avoir des mouvements incontrôlés du portail, si les ressorts sont cassés ou faibles ou si la porte n'est pas en équilibre.
- L'installation, particulièrement celle des câbles, ressorts et des éléments de fixation, montre souvent des signes d'usure, de détérioration ou de manque d'équilibre. Vérifier que la vis sur le dernier élément du volet roulant est bien serré. Ne pas utiliser si une réparation ou un réglage s'avèrent nécessaires.
- Vérifiez en outre si les conditions mécaniques de la porte sont bonnes et si la porte est équilibrée et s'ouvre et se ferme correctement.
- Installer la commande de déblocage à une hauteur maximale de 1,8 m.
- Installer toute commande fixe à proximité de la porte mais loin des parties mobiles. La commande doit être installée à une hauteur de minimum 1,5 m.
- Fixer de manière permanente une étiquette relative au fonctionnement du déclencheur manuel et la placer près de l'organe de manoeuvre.
- Fixer de manière permanente une étiquette dans un endroit visible ou juste à proximité d'un contrôle fixe.
- Le moteur ne peut pas être installé sur des vantaux qui intègrent des portes (à moins que le moteur soit activable lorsque la porte est ouverte).
- Près le montage, veillez à ce que les éléments du portail ne débordent pas sur des sentiers ou des routes publics.
- Le moteur doit être installé à une hauteur minimale de 2,5 m au-dessus du sol.
- Retirer les copeaux de métal après le forage du tube. Protéger les câbles avec une gaine lorsqu'elle est insérée dans le tuyau perforé.
- Ne pas installer l'automatisme à la présence de gaz ou de fumées inflammables.
- Les parties mécaniques de construction de l'automatisme doivent satisfaire les exigences essentielles des normes EN 12604.
- Le fabricant ne saurait être tenu pour responsable de l'inobservation des règles de l'art dans la construction des fermetures à motoriser ni de leurs détériorations pendant leur durée.
- L'installation doit être réalisée conformément aux normes EN 12453.
- ATTENTION : Avant toute intervention sur l'installation, couper l'alimentation en énergie électrique.
- Prévoir sur le réseau d'alimentation de l'automatisme un interrupteur omnipolaire avec distance d'ouverture des contacts égale ou supérieure à 3mm. En alternative, il est recommandé l'emploi d'un interrupteur magnétothermique de 6 A de calibre avec coupure omnipolaire.
- Vérifier l'efficacité de l'installation de terre.
- Les dispositifs de sécurité (ex. : cellules photo-électriques, etc.) permettent de protéger des zones de danger contre tous risques mécaniques de mouvement comme, par exemple, l'écrasement et le cisaillement.
- Il est fortement conseillé d'utiliser d'au moins une signalisation lumineuse pour chaque système.
- Ne pas commander plus d'un moto-réducteur par bouton.
- Utiliser exclusivement des pièces d'origine de le fabricant pour tous les travaux d'entretien.
- Ne pas procéder à des modifications ou réparations des composants de l'automatisme.
- Ne confier le remplacement du câble d'alimentation secteur qu'au fabricant, à son SAV ou à tout autre personne qualifiée. Pour le branchement au réseau, utiliser un câble multipolaire de section minimale 3x0,75mm² ou un maximum de 3x1.5mm².
- L'installateur doit fournir toutes les informations relatives au déverrouillage du système en cas d'urgence et les « instructions pour l'utilisateur » accompagnant le produit.
- Appliquez les dispositifs de sécurité conformes à la norme EN12978 pour garantir la totale protection contre le risque de choc, d'écrasement, et de cisaillement, conformément aux prescriptions de la norme EN12453.
- L'installation doit prévoir un système antichute du volet comme, par exemple, le dispositif antichute indiqué dans les instructions.
- Empêcher quiconque de rester à proximité de l'automatisme pendant son fonctionnement.
- Tenir à l'écart des enfants toutes radiocommandes ou n'importe quel autre générateur d'impulsions, afin d'éviter toute manoeuvre accidentelle de l'automatisme.
- L'utilisateur doit s'abstenir de faire toute tentative de réparation pour remédier à un défaut, et demander uniquement l'intervention d'un personnel qualifié.
- Le passage dans l'embrasure de rideau peut être effectuée quand il est totalement ouvert.
- Effectuer la vérification du fonctionnement de l'installation semestriellement.
- Emission sonore: LpA ≤ 70dB;
- **Toutes les interventions ou réparations qui ne sont pas prévues expressément dans la présente notice ne sont pas autorisées.**

ES - INSTRUCCIONES IMPORTANTES DE SEGURIDAD

 **ATENCIÓN: es importante respetar estas instrucciones para garantizar la seguridad de las personas. Una instalación incorrecta puede provocar graves riesgos. Guarde este manual para poderlo consultar posteriormente**

- Antes de proceder a la instalación, leer atentamente las instrucciones.
- Este aparato puede ser utilizado por niños de por lo menos 8 años de edad y personas con capacidades físicas, sensoriales o mentales reducidas o falta de experiencia y conocimientos, a condición de que estén bajo supervisión o hayan recibido instrucción sobre el uso seguro del aparato y estén enterados de los riesgos existentes. Los niños no deben jugar con el aparato. Los niños no deben realizar la limpieza y el mantenimiento de usuario sin supervisión.
- Este motorreductor ha sido construido exclusivamente para el uso indicado en el presente manual.
- Observe en todo momento la puerta en movimiento y mantenga alejadas a las personas hasta que la puerta se haya abierto o cerrado por completo.
- El constructor declina toda responsabilidad en caso de instalación incorrecta o de uso impropio del producto.
- Al accionar el desbloqueo de emergencia pueden producirse movimientos incontrolados de la puerta, si los muelles están débiles o rotos o si la puerta no se encuentra balanceada.
- El equipo, en especial cables, muelles y piezas de sujeción, debe ser revisado a menudo para detectar muestras de desgaste, daños o equilibrio deficiente. Compruebe que el tornillo de fijación en el último elemento de la persiana esté apretada correctamente. No utilizar si resultase necesaria una regulación o reparación.
- Comprobar además que la puerta presente buenas condiciones mecánicas, esté correctamente balanceada y abra y cierre de manera apropiada.
- Instale el mando de desbloqueo a una altura máxima de 1,8 m.
- Instalar cualquier mando fijo de la puerta a la vista pero alejado de las piezas móviles. Se debe instalar a una altura de al menos 1,5 m.
- Fijar de manera permanente una etiqueta inherente al funcionamiento de la emisión manual y colocarlas cerca del órgano de maniobra.
- Fijar de manera permanente una etiqueta de advertencia en un lugar prominente o simplemente cerca de cualquier control fijo.
- El motor no se puede instalar en hojas que incorporan puertas (salvo que el motor no se active cuando la puerta está abierta).
- Tras el montaje, observar que los elementos de la puerta no sobresalen hacia la acera o calle pública.
- El motor debe ser instalado a una altura mínima de 2,5 m por encima del suelo.
- Retire las virutas de metal después de la perforación del tubo. Proteger los cables con una funda cuando se inserta en el tubo perforado.
- No instalar el motorreductor a la presencia de humos o gases inflamables.
- Los elementos mecánicos de construcción deben ser conformes a lo establecido en las normas EN 12604.
- El fabricante no es responsable por la inobservancia de los adecuados criterios técnicos en la construcción de los cierres que se van a motorizar, ni por las deformaciones que puedan verificarse.
- La instalación debe efectuarse de conformidad con las normas EN 12453.
- ATENCIÓN: Antes de efectuar cualquier operación en el equipo, desconéctelo de la alimentación eléctrica.
- La red de alimentación del equipo automático debe estar dotada de un interruptor omnipolar con una distancia de apertura de los contactos igual o superior a 3 mm. Como alternativa, se aconseja utilizar un interruptor magnetotérmico de 6 A con interrupción omnipolar.
- Cerciorarse de que la conexión a tierra está correctamente realizada.
- Los dispositivos de seguridad (por ej.: fotocélulas, etc..) permiten evitar peligros derivados de acciones mecánicas de movimiento (aplastamiento, arrastre, cercenamiento).
- Para cada equipo es indispensable utilizar una señalización luminosa así como también un letrero de señalización.
- No mandar más de un motorreductor para cada pulsador.
- Para el mantenimiento, utilizarse exclusivamente recambios originales.
- No efectuar ninguna modificación de los elementos que componen el sistema de automatización.
- El cable de alimentación de red debe ser sustituido únicamente por el fabricante, por el servicio postventa del mismo o por otra persona cualificada. Para la conexión a la red eléctrica, utilizar cable multipolar de sección mínima de 3x0,75mm² y máximo 3x1.5mm².
- El técnico instalador debe facilitar toda la información relativa al funcionamiento manual del sistema en casos de emergencia, y entregar al usuario del sistema las "Instrucciones para el usuario".
- Aplicar dispositivos de seguridad conformes a la EN12978 para garantizar una protección completa de impacto, de aplastamiento y de cizallado, de conformidad con lo establecido por la norma EN12453.
- La instalación debe contar con un sistema que impida la caída del cierre enrollable, como por ejemplo el paracaídas que se muestra en las instrucciones.
- No permitir que otra persona, permanezca en proximidad del equipo durante el funcionamiento.
- No dejar al alcance de los niños mandos a distancia ni otros generadores de impulsos, para evitar que el equipo automático sea accionado involuntariamente.
- El usuario debe abstenerse de todo intento de reparación o de intervención directa; es preciso consultar siempre con personal especializado.
- Sólo puede transitarse entre la puerta si la misma está completamente abierta.
- Mantenimiento: compruebe por lo menos semestralmente que el equipo funcione correctamente.
- Emisión de sonido: LpA ≤ 70dB;
- **Todo aquello que no esté especificado en estas instrucciones es no permitido.**

IT - DESCRIZIONE

ULK è un motoriduttore laterale per serrande senza molle di compensazione per uso sia civile che industriale.

ULK600 è un motore monofase e copre diverse esigenze di applicazione permettendo di sollevare serrande di grandi quadrature con un peso complessivo fino a 600 Kg.

CARATTERISTICHE TECNICHE

MODELLO	ULK600-50HZ	ULK600-60HZ
Alimentazione	230 V~ 50Hz	230 V~ 60Hz
Potenza	600 W	
Coppia Max.	412 Nm	
Forza di sollevamento	600 Kg	
R.P.M.	4,6	
Corsa Max.	6 m	
Tempo termica	5 min.	
Tipo catena	10 A	
Diametro Max. porta	0,44 m	

GB - DESCRIPTION

The ULK is a side gear motor for rolling shutters without compensation springs for both domestic and industrial use.

The ULK600 model is single-phase motor and cover different needs of application allowing to lift big shutters with a total weight of up to 600Kg.

TECHNICAL DATA

MODEL	ULK600-50HZ	ULK600-60HZ
Power supply	230 V~ 50Hz	230 V~ 60Hz
Power	600 W	
Torque Max.	412 Nm	
Lifting power	600 Kg	
R.P.M.	4,6	
Maximum travel	6 m	
Work time	5 min.	
Chain type	10 A	
Max. door diameter	0,44 m	

FR - DESCRIPTION

Le ULK est un motoréducteur latéral pour volets, sans ressorts de compensation, pour une utilisation domestique et industrielle.

Les modèles ULK600 sont des moteurs monophasés et couvrent différentes exigences d'application, en permettant de soulever de grands volets au poids total allant jusqu'à 600 Kg.

CARACTERISTIQUES TECHNIQUES

MODÈLE	ULK600-50HZ	ULK600-60HZ
Alimentation	230 V~ 50Hz	230 V~ 60Hz
Puissance	600 W	
Couple Max.	412 Nm	
Soulèvement	600 Kg	
R.P.M.	4,6	
Course maxi	6 m	
Temps thermique	5 min.	
Type de chaîne	10 A	
Diamètre Max. porte	0,44 m	

ES - DESCRIPCIÓN

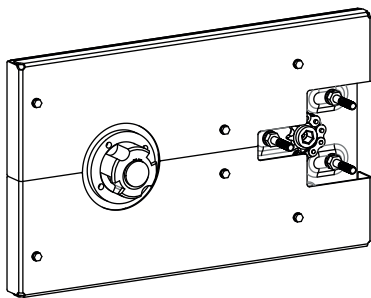
ULK es un motorreductor lateral para cierres enrollables sin muelles de compensación tanto para uso civil como para uso industrial.

Los modelos ULK600 son motores monofásicos que cubren diversas exigencias de aplicación y permiten levantar cierres enrollables de gran superficie con un peso total de hasta 600Kg.

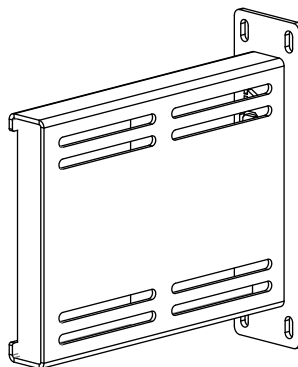
CARACTERÍSTICAS TÉCNICAS

MODELO	ULK600-50HZ	ULK600-60HZ
Alimentación	230 V~ 50Hz	230 V~ 60Hz
Potencia	600 W	
Par Max.	412 Nm	
Levantamiento	600 Kg	
R.P.M.	4,6	
Recorrido max	6 m	
Tiempo térmica	5 min.	
Tipo de cadena	10 A	
Diámetro Max. puerta	0,44 m	

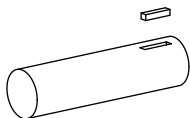
ACCESSORI - ACCESSORIES - ACCESSOIRES - ACCESORIOS



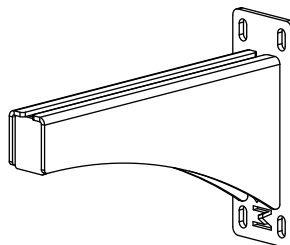
IT - STAFFA DI TRASMISSIONE MOTORE, RAPPORTO DI
TRASMISSIONE 1:6
EN - MOTOR BRACKET TRANSMISSION, GEAR RATIO 1:6
FR - SUPPORT DE TRANSMISSION DU MOTEUR, RAPPORT DE
TRANSMISSION 1: 6
ES - ESTRIBO DE TRANSMISIÓN DEL MOTOR, RELACIÓN DE
TRANSMISIÓN 1:6



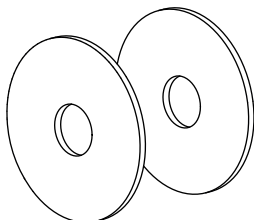
IT - MENSOLA PER STAFFA DI TRASMISSIONE
EN - SUPPORT FOR MOTOR BRACKET TRANSMISSION
FR - ETAGÈRE POUR LE SUPPORT DU MOTEUR
ES - ESTANTE PARA EL SOPORTE DEL MOTOR



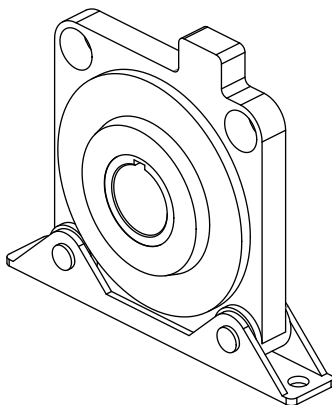
IT - ALBERI CON LINGUETTA
EN - SHAFT WITH TONGUE
FR - ARBRES AVEC LANGUETTE
ES - ÁRBOLES CON LENGÜETA



IT - MENSOLA PER PARACADUTE
EN - SUPPORT FOR PARACHUTE
FR - SUPPORT POUR PARACHUTE
ES - SOPORTE PARA EL PARACAIDAS



IT - FLANGE
EN - FLANGES
FR - BRIDE
ES - BRIDAS



IT - PARACADUTE
EN - ANTI FALL SYSTEM
FR - DISPOSITIF ANTICHUTE
ES - PARACAÍDAS

IT - INSTALLAZIONE TIPICA DELLA SERRANDA

Prima di procedere all'installazione è necessario misurare la larghezza della serranda, misurandola sul fondo delle guide (L). In questo modo sarà possibile determinare la lunghezza del tubo e la posizione di fissaggio dei supporti della staffa di trasmissione e del paracadute. Nella figura 1 è mostrata l'installazione del motoriduttore a destra della serranda vista dall'interno. Dopo aver fissato i supporti a parete è possibile inserire la serranda nelle guide.

EN - TYPICAL SHUTTER INSTALLATION

Before installation, it is necessary to measure the width of the shutter, measuring it on the bottom of the guides (THE). This will make it possible to determine the length of the tube (Lp) and the fixing position of the supports of the transmission bracket and the parachute. Figure 1 shows the installation of the gearmotor to the right of the shutter seen from inside. After attaching the wall brackets you can place the shutter in the guides.

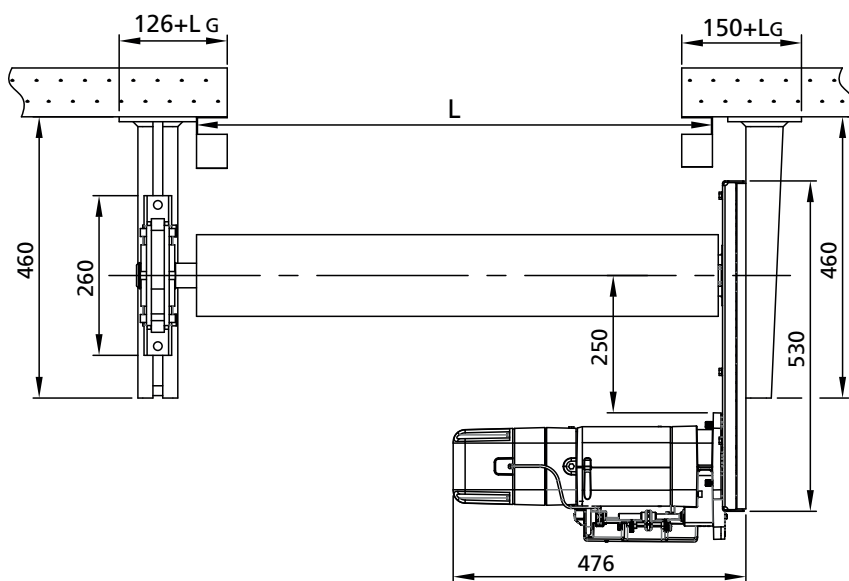
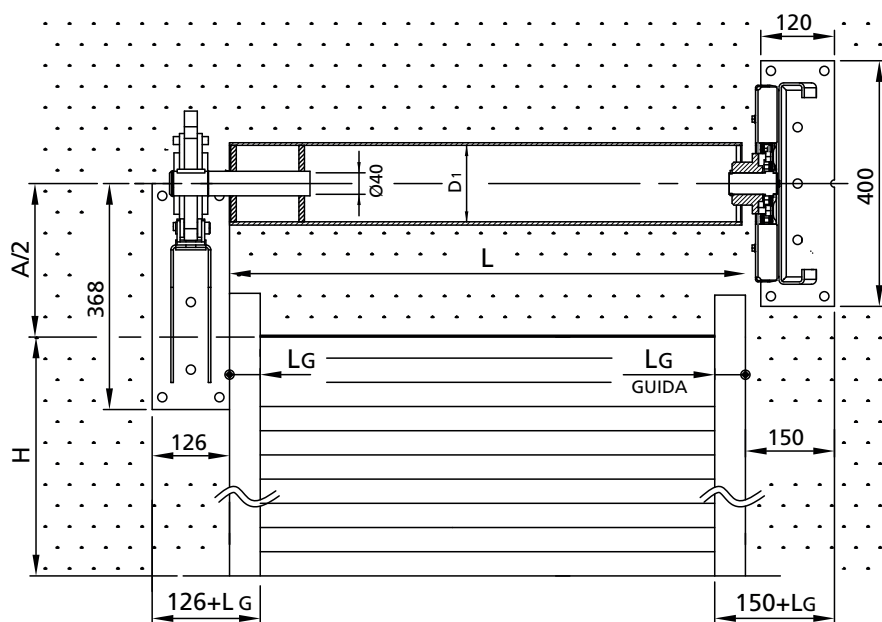
FR- INSTALLATION TYPE DU VOILET

Avant l'installation, il faut mesurer la largeur du volet, en prenant la mesure sur le fond des rails (L). Ainsi, il sera possible de déterminer la longueur du tube (Lp) et la position de fixation des supports du support de transmission et du dispositif antichute. La figure 1 présente l'installation du motoréducteur à droite du volet, vue de l'intérieur. Après avoir fixé les supports muraux, il est possible d'insérer le volet dans les rails.

ES-INSTALACIÓN TÍPICA DEL CIERRE ENROLLABLE

Antes de efectuar la instalación, es necesario medir la anchura del cierre; la medida debe tomarse desde el fondo de las guías (L). Esto permitirá determinar la longitud del tubo (Lp) y la posición de fijación de los soportes del estribo de transmisión y del paracaídas. La figura 1 muestra la instalación del motorreductor a la derecha del cierre enrollable, visto desde dentro. Una vez fijados los soportes de pared, se puede introducir el cierre enrollable en las guías.

FIG.1



IT - PREPARAZIONE DELL'ASSE DI AVVOLGIMENTO

Dopo aver tagliato il tubo alla lunghezza precedentemente ricavata, realizzare i fori filettati sull'asse necessari per il fissaggio della serranda.

Inserire l'albero flangiato all'interno del tubo e procedere alla saldatura della flangia come mostrato in figura 2 (lato paracadute). Inserire la flangia scanalata sul lato motore e saldarla al tubo.

Facendo riferimento alla fig.3B, infilare il tubo sul mozzo della ruota di trasmissione facendo corrispondere la flangia scanalata precedentemente saldata. Infilare l'albero con la linguetta nella sede del paracadute (fig.3A).

ATTENZIONE: verificare che il verso della freccia, stampata sopra il paracadute, coincida con il verso di discesa della serranda.

EN - PREPARATION OF THE WINDING AXIS

After cutting the tube to the previously determined length, make the threaded holes on the axis necessary for affixing the shutter. Insert the flanged shaft inside the tube and proceed with the welding of the flange as shown in Figure 2 (parachute side); Insert the grooved flange on the motor side and weld the tube.

Referring to Fig.3B, insert the tube on the drive wheel hub by matching the previously welded slotted flange. Slide the shaft with the tab, into the parachute location (fig.3A).

CAUTION: check that the direction of the arrow printed on the parachute matches the downward direction of the shutter.

FR - PRÉPARATION DE L'AXE D'ENROULEMENT

Après avoir coupé le tube à la longueur déterminée au préalable, réaliser les trous filetés sur l'axe nécessaire pour la fixation du volet.

Insérer l'arbre à bride à l'intérieur du tube et procéder à la soudure de la bride comme le montre la figure 2 (côté antichute). Insérer la bride rainurée sur le côté moteur et la souder au tube.

En se référant à la fig.3B, enfiler le tube sur le moyeu de la roue d'entraînement, en faisant correspondre la bride rainurée préalablement soudée. Faire glisser l'arbre avec la languette, dans le logement du dispositif antichute (fig.3A).

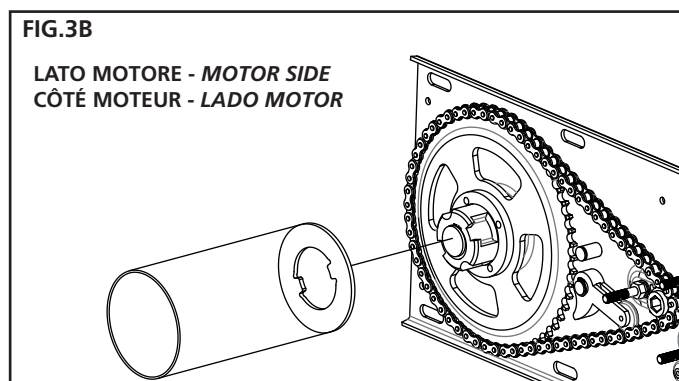
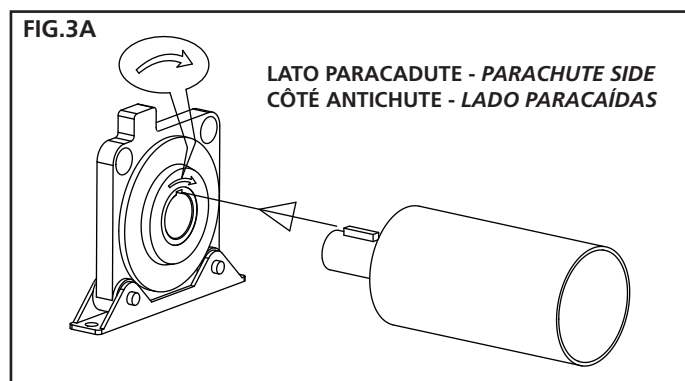
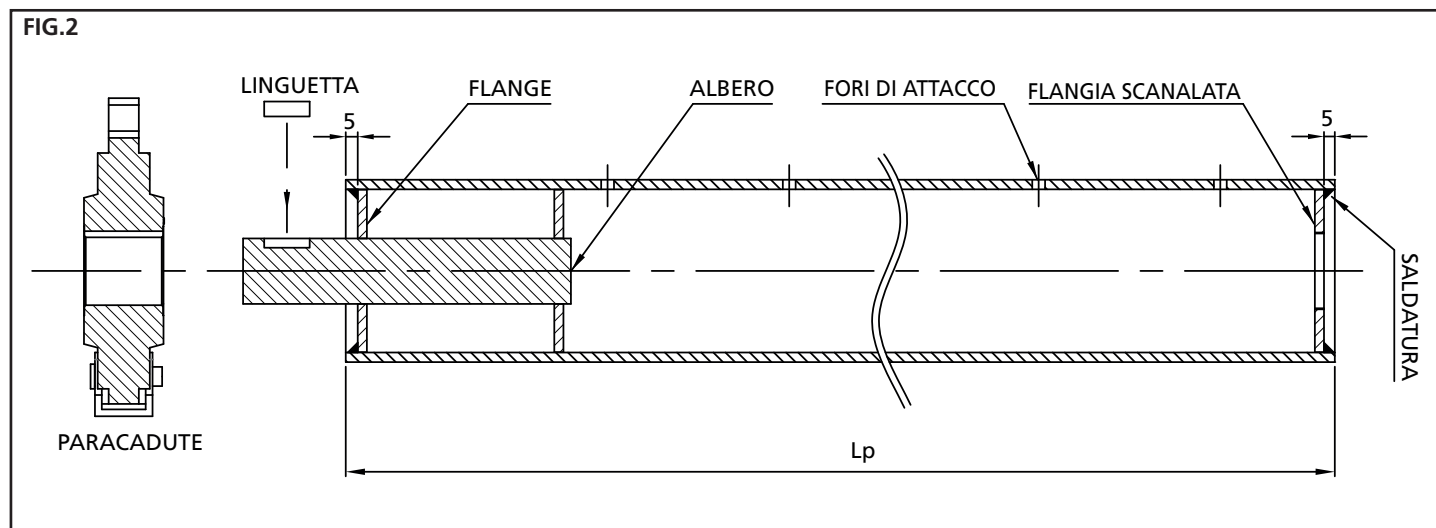
ATTENTION : vérifier que le sens de la flèche, imprimée sur le dispositif antichute, coïncide avec le sens de descente du volet.

ES - PREPARACIÓN DEL EJE DE ENROLLADO

Después de cortar el tubo con el ancho antes medido, perforar en el eje los agujeros roscados necesarios para la sujeción del cierre enrollable. Introducir el eje con bridas dentro del tubo y soldar la brida como se muestra en la figura 2 (lado paracaídas); introducir la brida acanalada por el lado del motor y soldarla al tubo.

Tomando como referencia la fig. 3B, introducir el tubo en el cubo de la rueda de transmisión, haciendo que coincida con la brida acanalada antes soldada. Introducir el eje con la lengüeta en el asiento del paracaídas (fig.3A).

ATENCIÓN: comprobar que el sentido de la flecha, en estampación sobre el paracaídas, coincida con el sentido de bajada del cierre enrollable.



IT - INSTALLAZIONE DEL MOTORIDUTTORE

Il motoriduttore fornito è configurato per un'installazione a destra della serranda vista dall'interno. Il sistema è comunque predisposto per essere installato sia a destra che a sinistra come mostrato in figura 8 e 9.

Dopo aver fissato l'asse di avvolgimento, procedere al montaggio del motoriduttore sulla staffa di trasmissione facendo combaciare i tre perni con le rispettive sedi del riduttore (vedi fig.4).

A questo punto spingere il motore a battuta sulla staffa, facendo incastrare l'albero esagonale di trascinamento nella sede del pignone dentato. Serrare il motoriduttore mediante i tre dadi M10.

EN - INSTALLATION OF THE GEAR MOTOR

The gearmotor provided is configured for installation to the right of the shutter seen from inside. However the system is arranged to be installed on both right and left as shown in Fig. 8 and 9.

After fixing the winding shaft, assemble the motor on the bracket transmission by matching the three pins with the respective locations of the gear unit (see Figure 4).

At this point push the stop bracket on the engine, fitting the trap hex drive shaft in the seat of the toothed pinion. Tighten the gearmotor using the three M10 nuts.

FR - INSTALLATION DU MOTORÉDUCTEUR

Le motoréducteur fourni est configuré pour une installation à droite du volet, vue de l'intérieur. Cependant, le système est prédisposé pour être installé à droite et à gauche, comme illustré sur les figures 8 et 9. Après la fixation de l'arbre d'enroulement, procéder au montage du motoréducteur sur le support de transmission, en faisant correspondre les trois broches avec les logements respectifs du réducteur (voir la figure 4).

À ce stade, pousser le moteur sur la butée du support, en encastrant l'arbre d'entraînement hexagonal dans le logement du pignon cranté. Serrer le motoréducteur par le biais des trois écrous M10.

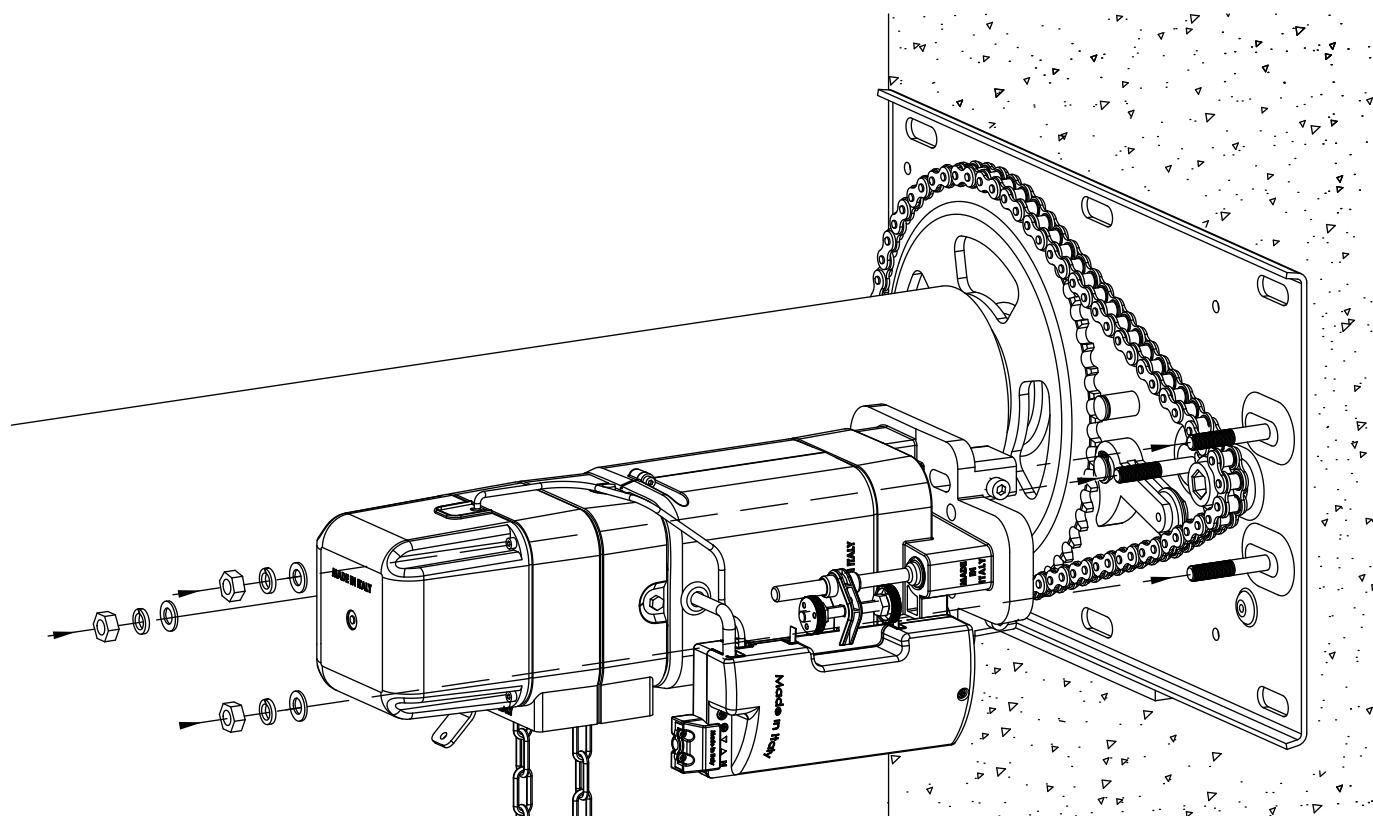
ES - INSTALACIÓN DEL MOTORREDUCTOR

El motorreductor entregado está configurado para una instalación a la derecha del cierre enrollable, visto desde el interior.

El sistema, en todo caso, está preajustado para su instalación tanto a la derecha como a la izquierda, según se muestra en las fig. 8 y 9. Después de haber fijado el eje de enrollado, efectuar el montaje del motorreductor sobre el estribo de transmisión, de modo que los tres pernos coincidan con los correspondientes alojamientos del reductor (ver fig.4).

Hecho esto, empujar el motor hasta que haga tope en el estribo, de modo que el eje hexagonal de arrastre encaje en el asiento del piñón dentado. Apretar el motorreductor mediante las tres tuercas M10.

FIG.4



IT - REGOLAZIONE DEL TENDICATENA

La staffa di trasmissione è dotata di un sistema integrato che ha il compito di svolgere sia la funzione di paracadute che quella di tendicatena.

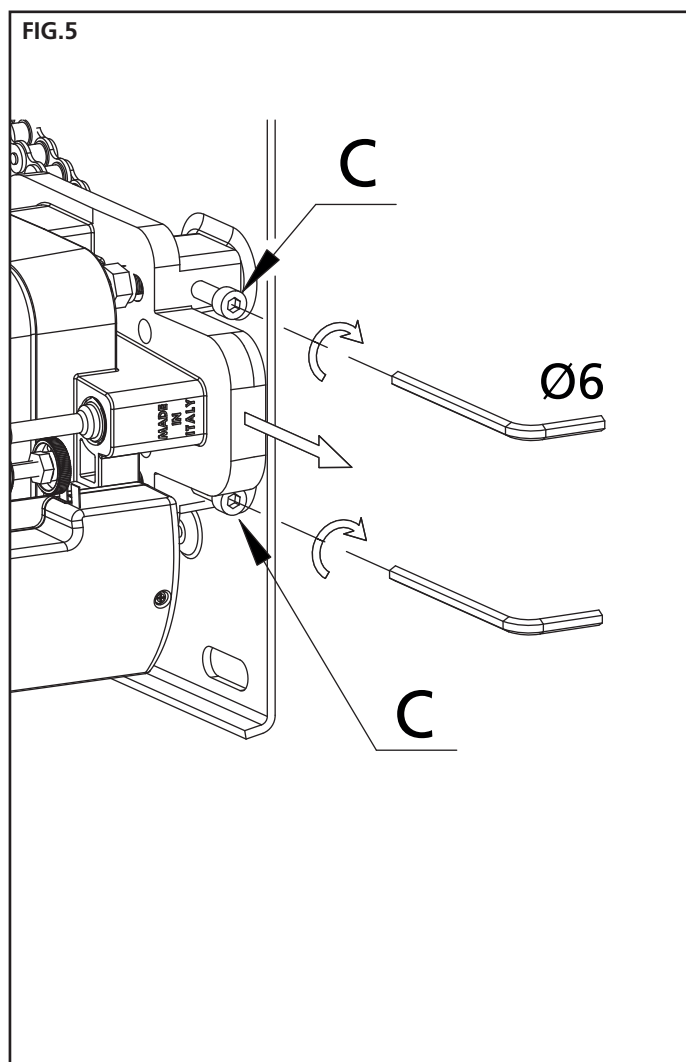
Il paracadute blocca la serranda nel caso in cui si verifica la rottura della catena mentre la parte tendicatena, sempre in presa, garantisce un corretto funzionamento della trasmissione. La regolazione del tendicatena si esegue avvitando le due viti di registro (C) mostrate in fig.5.

Agendo in questo modo si ottiene lo spostamento del motore il quale, essendo collegato al sistema di trasmissione, tensiona la catena. Nella fig.5A è mostrata la posizione corretta del sistema dopo la regolazione.

EN - ADJUSTING THE TENSIONER

The transmission bracket is equipped with an integrated system to act as both a parachute and chain tensioner. The parachute locks the shutter in the event the chain breaks while the chain tensioner, in constant mesh, ensures the transmission functions properly.

The chain tensioner is adjusted by screwing the two adjusting screws (C) shown in fig.5. By acting in this way, the motor is moved, which being connected to the transmission system, tensions the chain. Fig 5A shows the correct position of the system after the adjustment.



FR - RÉGLAGE DU TENDEUR DE CHAÎNE

Le support de transmission est équipé d'un système intégré qui doit effectuer à la fois la fonction d'un dispositif antichute et de tendeur de chaîne. Le dispositif antichute bloque le volet au cas où la rupture de la chaîne se vérifierait pendant que la partie du tendeur de chaîne, toujours enclenchée, garantit un fonctionnement correct de la transmission.

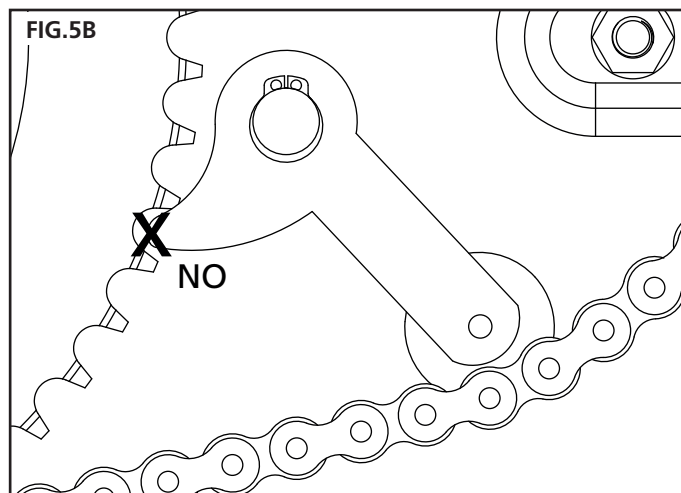
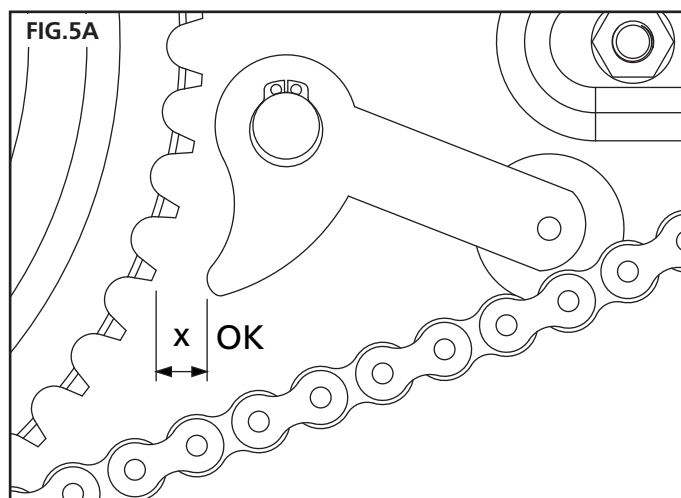
Le réglage du tendeur de chaîne s'effectue en vissant les deux vis de réglage (C) représentées sur la fig.5. Le déplacement du moteur avec lequel il tend la chaîne, étant relié au système de transmission, est obtenu en agissant de cette manière. La figure 5A indique la position correcte du système après le réglage.

ES - REGULACIÓN DEL TENSOR DE LA CADENA

El estribo de transmisión dispone de un sistema integrado que cumple las funciones de paracaídas y de tensor de la cadena.

El paracaídas bloquea el cierre enrollable en caso de que se produzca la rotura de la cadena, mientras la parte del tensor de cadena, siempre activo, garantiza un correcto funcionamiento de la transmisión.

La regulación del tensor de la cadena se efectúa apretando los dos tornillos de ajuste (C) que se muestran en la fig. 5. Procediendo de ese modo, se obtiene el desplazamiento del motor, el cual, al estar conectado al sistema de transmisión, tensa la cadena. La fig.5A muestra la posición correcta del sistema después de la regulación.



IT - INSTALLAZIONE DEL MOTORIDUTTORE A SINISTRA

Nelle fig.6 e 7 viene mostrata la configurazione per l'installazione a sinistra del motoriduttore e della staffa di trasmissione.

Per la configurazione a sinistra del motoriduttore procedere nel seguente modo: svitare le 4 viti (D) mostrate in figura 8 fino a liberare il gruppo elettrofreno. Eseguire la rotazione di 180° del gruppo freno in modo tale che la catena, utilizzata per la manovra manuale, sia rivolta perpendicolarmente verso il basso.

A questo punto spingere il gruppo freno per vincere la resistenza della molla interna e procedere al serraggio delle 4 viti precedentemente svitate.

ATTENZIONE: verificare che le 4 viti vadano ad inserirsi correttamente nella scanalatura del motore elettrico come mostrato nel dettaglio di figura 8. Tale operazione è fondamentale per il corretto funzionamento del gruppo elettrofreno.

Per la configurazione a sinistra della staffa di trasmissione procedere nel seguente modo: smontare il sistema paracadute dal perno (1) e ruotandolo di 180°, montarlo sul perno (2) come mostrato in figura 9.

Inserire la molla (M) tra i due fori ricavati rispettivamente sulla staffa e sul sistema paracadute. A questo punto comprimere il gruppo e fissarlo con l'anello seeger.

EN - INSTALLATION OF THE MOTOR TO THE LEFT

Figures 6 and 7 show the configuration for the installation to the left of the geared motor and the transmission bracket.

For the configuration on the left of the gear motor, proceed as follows: Unscrew the 4 screws (D) shown in Figure 8 to release the electric brake assembly. Rotate the brake assembly 180° rotation in such a way that the chain, used for the manual operation, is facing perpendicularly downward.

At this point push the brake assembly to overcome the resistance of the internal spring and proceed to tighten the 4 screws that were previously loosened.

CAUTION: verify that the 4 screws fit properly into the groove of the electric motor as shown in the Figure 8 detail. This operation is essential for the proper functioning of the electric brake assembly.

For the configuration to the left of the transmission bracket, proceed as follows: Remove the parachute system from the pin (1) and turning it 180°, mount it on the pin (2) as shown in Figure 9. Insert the spring (M) between the two holes formed respectively on the bracket and on the parachute system. At this point, collapse the group and secure it with the snap ring.

FR - INSTALLATION DU MOTEUR À GAUCHE

Les figures 6 et 7 indiquent la configuration de l'installation à gauche du motoréducteur et du support de transmission.

Pour la configuration à gauche du motoréducteur, procéder comme suit : dévisser les 4 vis (D) représentées sur la figure 8 pour libérer le groupe du frein électrique. Effectuer la rotation à 180° du groupe frein afin que la chaîne, utilisée pour la manoeuvre manuelle, soit dirigée perpendiculairement vers le bas.

À ce stade, pousser le groupe frein pour vaincre la résistance du ressort interne et serrer les 4 vis précédemment desserrées.

ATTENTION : vérifier que les 4 vis s'insèrent correctement dans la rainure du moteur électrique comme indiqué dans le détail de la figure 8. Cette opération est indispensable pour le bon fonctionnement du groupe du frein électrique.

Pour la configuration à gauche du support de transmission, procéder comme suit : démonter le système antichute de la broche (1) et en le tournant de 180°, le monter sur la broche (2), comme illustré sur la figure 9.

Insérer le ressort (M) entre les deux trous situés respectivement sur le support et sur le système antichute. À ce stade, comprimer le groupe et le fixer avec la bague seeger.

ES - INSTALACIÓN DEL MOTORREDUCTOR A LA IZQUIERDA

En las fig. 6 y 7 se muestra la configuración para la instalación a la izquierda del motorreductor y del estribo de transmisión.

Para la configuración del motorreductor a la izquierda, proceder como se indica seguidamente: destornillar los 4 tornillos (D) que se indican en la figura 8 hasta liberar el grupo del freno eléctrico. Efectuar la rotación del 180° del grupo de freno, de modo que la cadena, utilizada para la maniobra manual quede perpendicolarmente vuelta hacia abajo.

Hecho esto, empujar el grupo de freno para superar la resistencia del muelle interno y efectuar el apriete de los 4 tornillos que antes se han destornillado.

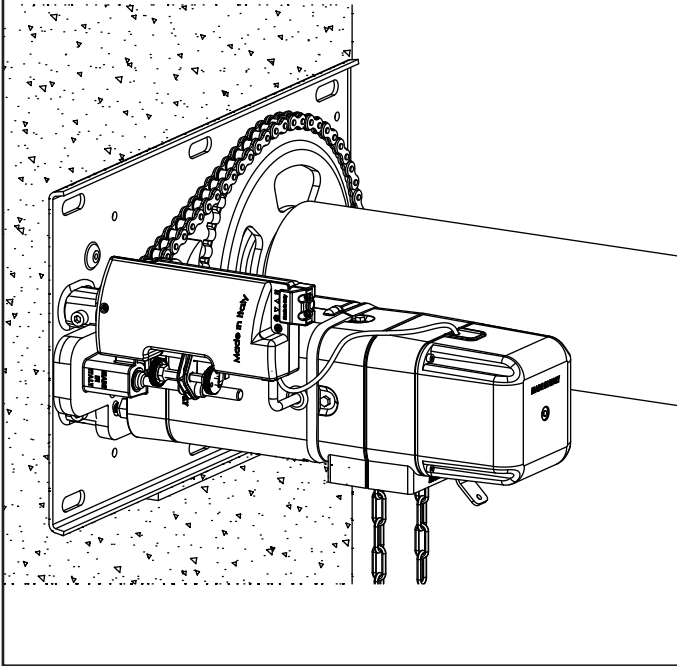
ATENCIÓN: comprobar que los 4 tornillos se introduzcan correctamente en la ranura del motor eléctrico, como se muestra en el detalle de la figura 8. Dicha operación es fundamental para el correcto funcionamiento del grupo de freno eléctrico.

Para la configuración del estribo de transmisión a la izquierda, proceder de la siguiente manera: desmontar el sistema de paracaídas del perno (1) y, girándolo 180°, montarlo en el perno (2) como muestra la figura 9.

Introducir el muelle (M) entre los dos orificios practicados respectivamente en el estribo y en el sistema de paracaídas. Hecho esto, comprimir el grupo y fijarlo con el anillo seeger.

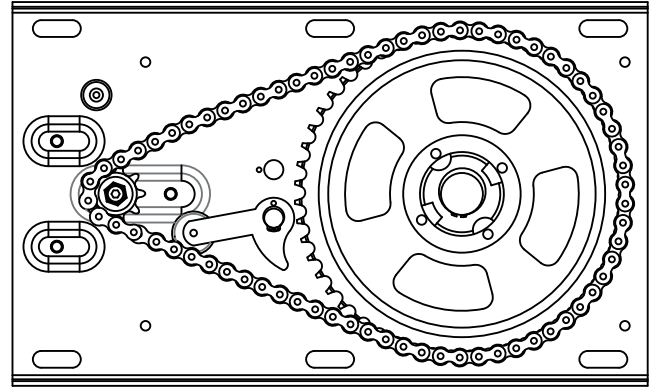
INSTALLAZIONE A SINISTRA DEL MOTORIDUTTORE
INSTALLATION OF THE MOTOR TO THE LEFT
INSTALLATION DU MOTEUR À GAUCHE
INSTALACIÓN DEL MOTORREDUCTOR A LA IZQUIERDA

FIG.6



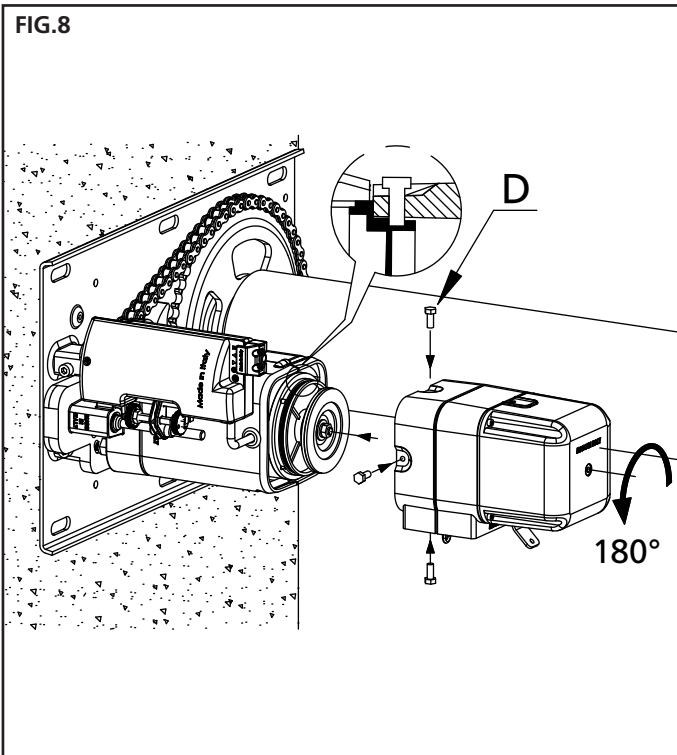
CONFIGURAZIONE A SINISTRA DELLA STAFFA
INSTALLATION OF THE BRACKET TO THE LEFT
CONFIGURATION DU SUPPORT À GAUCHE
CONFIGURACIÓN DEL ESTRIBO A LA IZQUIERDA

FIG.7



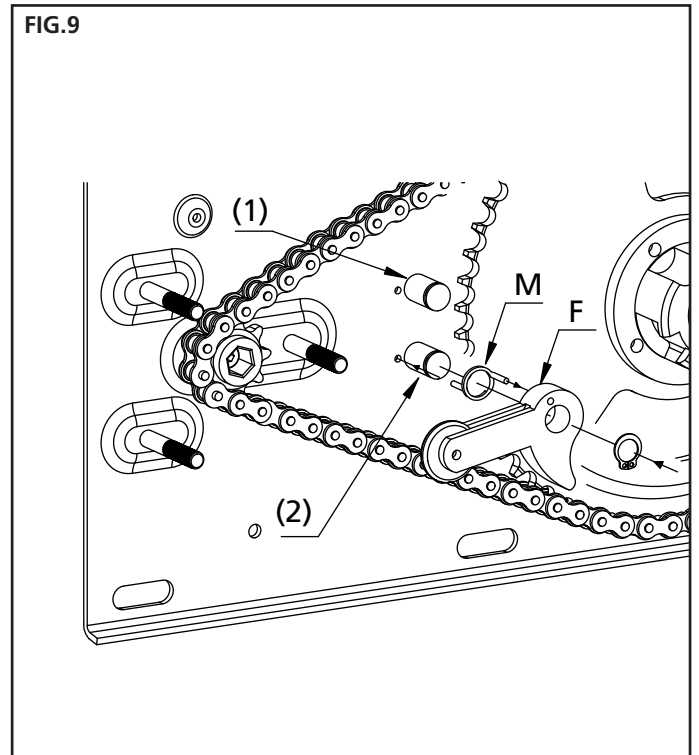
INVERSIONE DEL GRUPPO FRENO
BRAKE SYSTEM INVERSION
INVERSION DU GROUPE FREIN
INVERSIÓN DEL GRUPO DE FRENO

FIG.8



INVERSIONE DEL SISTEMA PARACADUTE
PARACHUTE INVERSION
INVERSION DU SYSTÈME ANTICHUTE
INVERSIÓN DEL SISTEMA PARACAÍDAS

FIG.9



IT - COLLEGAMENTI ELETTRICI

Collegare il cavo di alimentazione all'interno del finecorsa come illustrato in figura 10 rispettando la corretta disposizione dei cavi.
Bloccare il cavo di alimentazione serrando il premi-cavo (P).
Collegare il cavo di terra (T) alla staffa di trasmissione.

EN - ELECTRICAL CONNECTIONS

Connect the power cable inside the limit switch as shown in Figure 10 with the proper cable arrangement. Lock the power cable by tightening the cable-glands (P).
Connect the earth cable (T) to the bracket of transmission.

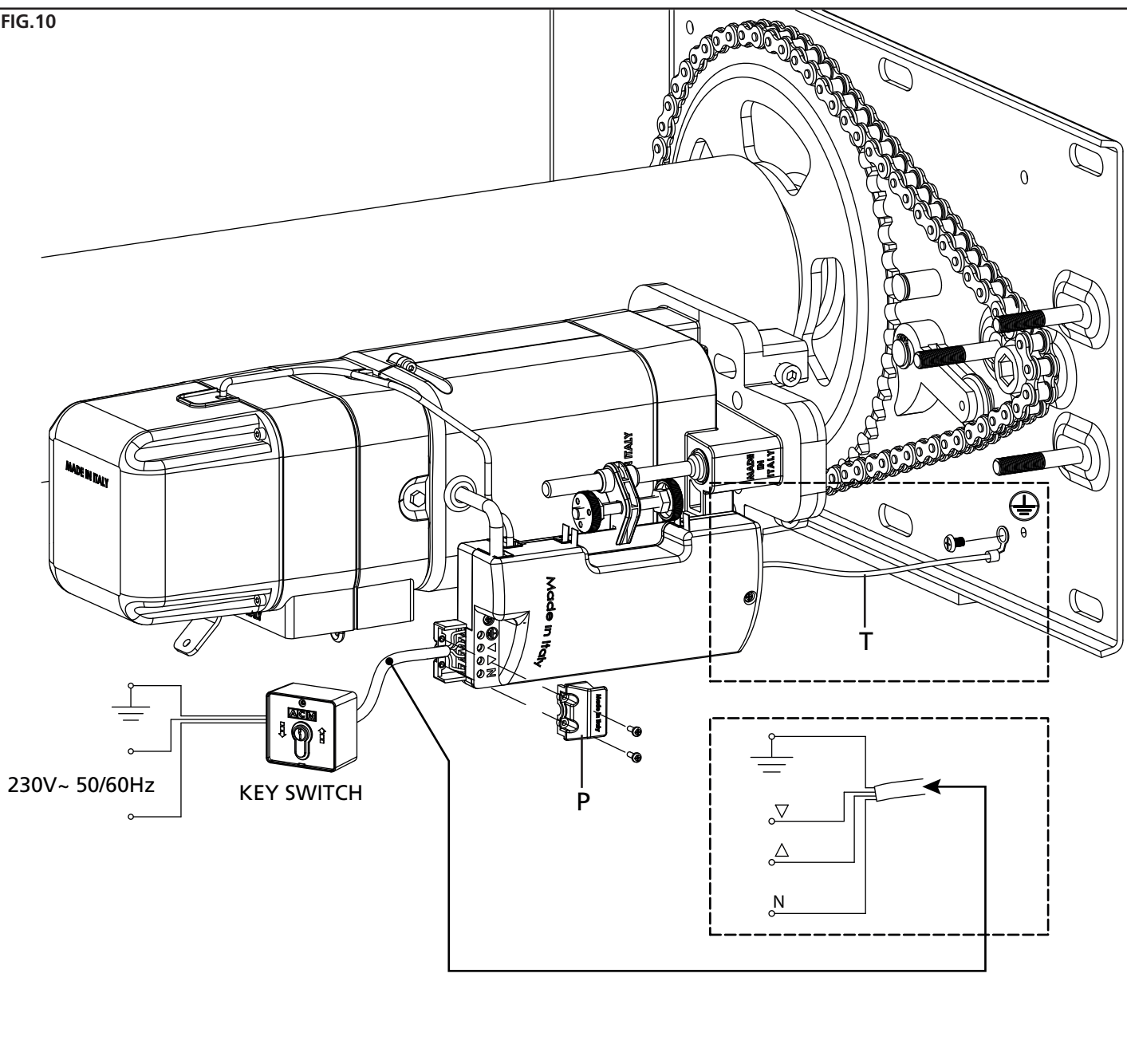
FR - RACCORDEMENTS ÉLECTRIQUES

Brancher le fil d'alimentation à l'intérieur du fin de course comme illustré sur la figure 10, en respectant la bonne disposition des fils.
Bloquer le fil d'alimentation en serrant le presse-étoupe (P).
Brancher le fil de masse (T) au support de transmission.

ES - CONEXIONES ELÉCTRICAS

Conectar el cable de alimentación dentro del fin de carrera como se muestra en la figura 10, respetando la correcta disposición de los cables.
Bloquear el cable de alimentación apretando el prensacable (P).
Conectar el cable de tierra (T) al estribo de transmisión.

FIG.10



IT - REGOLAZIONE DEL FINECORSA

Prima di effettuare la regolazione del finecorsa misurare l'altezza della serranda "h". In base all'altezza predisporre i due pomelli di regolazione "A" e "B" secondo le configurazioni di seguito illustrate, avvitandoli o svitandoli in base alla necessità. Il motoriduttore viene fornito con il finecorsa predisposto secondo la configurazione 1 (Fig.11).

Dopo aver configurato i pomelli in base all'altezza della serranda procedere alla regolazione del finecorsa di discesa.

ATTENZIONE: Questa operazione deve essere effettuata a serranda completamente chiusa.

Ruotare manualmente il pomello di finecorsa (B) fino a sentire il click dello scatto del microinterruttore 1 (regolazione discesa effettuata).
Dare tensione al motoriduttore mediante la pulsantiera e verificare se la serranda salendo, va a fermarsi nel punto desiderato. Per aggiustamenti della posizione agire sullo stesso pomello operando sempre e solo con i comandi elettrici.

EN - ADJUSTING THE LIMIT

Before making the switch adjustment, measure the height of the shutter "H". Depending on the height, arrange the two adjustment knobs "A" and "B" according to the configurations illustrated below, by screwing or unscrewing them according to requirements. The motor is supplied with limit switches designed according to the configuration 1 (Fig. 11).

After configuring the knobs according to the height of the shutter, adjust the downward limit switch.

WARNING: This operation must be performed with shutters fully closed.

Manually turn the switch knob (B) until you hear the click of the shutter of the microswitch 1 (downwards adjustment made). Supply power to the motor using the push-button and check if the shutter comes to rest at the desired location when going up. For position adjustments, use the same knob operating only and exclusively with the electrical controls.

FR - RÉGLAGE DU FIN DE COURSE

Avant d'effectuer le réglage du fin de course, mesurer la hauteur du volet « h ». En fonction de la hauteur, prédisposer les deux pommeaux de réglage « A » et « B » selon les configurations illustrées ci-dessous, par vissage ou dévissage selon les besoins. Le moteur est fourni avec un fin de course prédisposé selon la configuration 1 (Fig.11).

Après avoir configuré les pommeaux en fonction de la hauteur du volet, procéder au réglage du fin de course de descente.

ATTENTION: Cette opération doit être effectuée avec le volet complètement fermé.

Tourner manuellement le pommeau de fin de course (B) jusqu'à entendre le déclic du minirupteur 1 (réglage de la descente effectuée).
Donner du courant au motoréducteur par le biais de la boîte à boutons et vérifier si le volet s'arrête au point désiré en montant. Pour le réglage de la position, actionner le même pommeau en utilisant uniquement les commandes électriques.

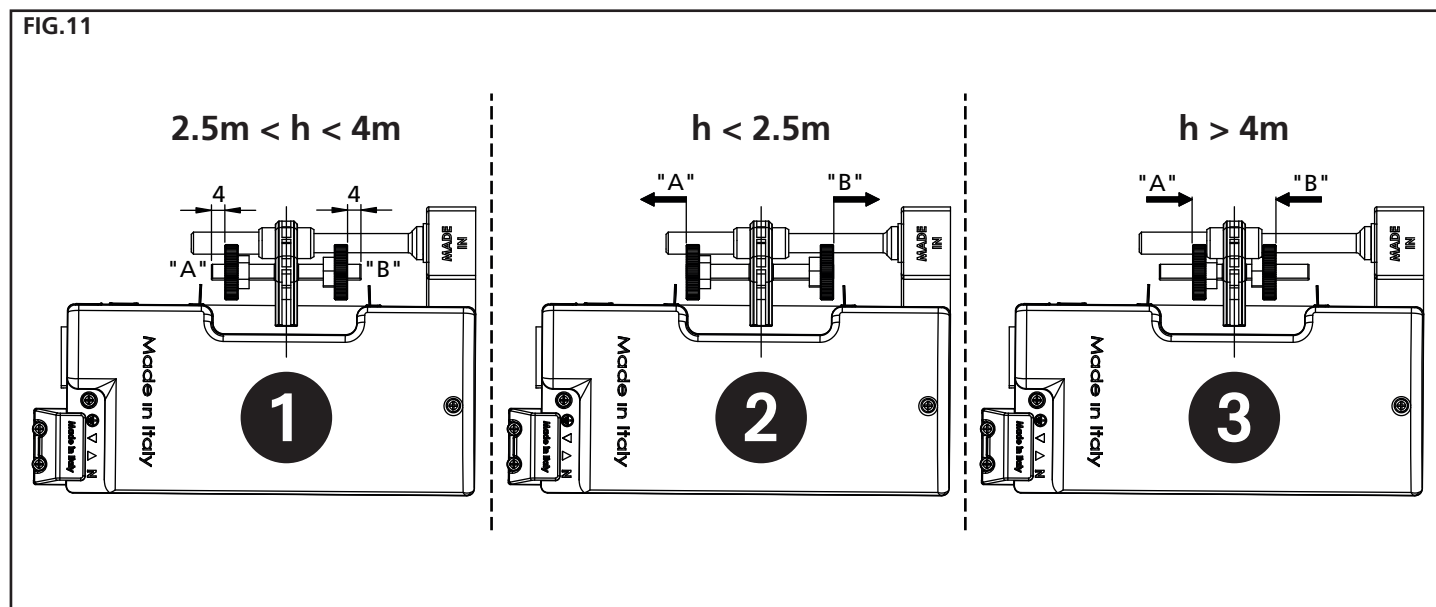
ES - REGULACIÓN DEL FIN DE CARRERA

Antes de efectuar la regulación del fin de carrera, medir la altura del cierre enrollable "h". Según la altura, preparar los dos pomos de regulación "A" y "B" según las configuraciones que a continuación se ilustran, apretándolos y aflojándolos según sea necesario. El motorreductor se entrega con el fin de carrera preparado según la configuración 1 (Fig. 11).

Después de haber configurado los pomos en función de la altura del cierre enrollable, efectuar la regulación del fin de carrera de bajada.

CUIDADO: Esta operación debe realizarse con el cierre enrollable completamente cerrado.

Girar manualmente el pomo de fin de carrera (B) hasta escuchar el clic del resorte del microinterruptor 1 (regulación de bajada efectuada).
Dar tensión al motorreductor mediante el panel de mandos y comprobar si el cierre, al subir, se detiene en el punto deseado. Para ajustes de la posición, utilizar el mismo pomo, procediendo única y exclusivamente con los mandos eléctricos.

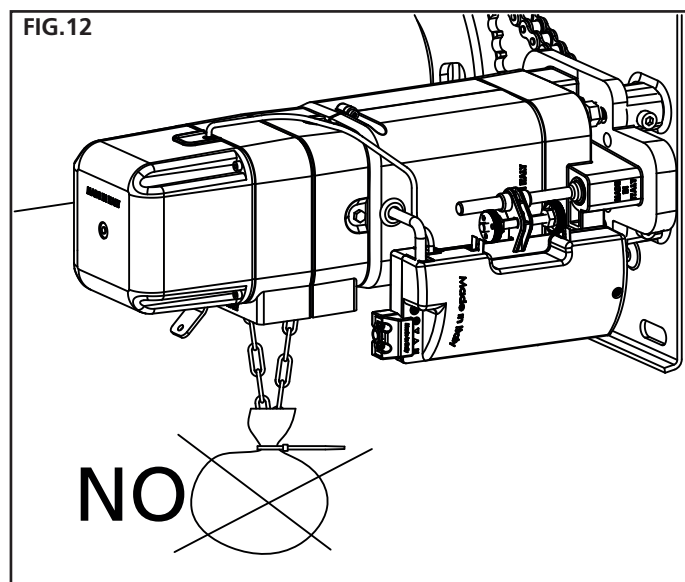


IT - MANOVRA MANUALE

ULK è predisposto per la manovra manuale di emergenza (di tipo a catena) in caso di mancanza di corrente.
Prima di effettuare la manovra, liberare la catena dal suo involucro (vedi fig. 12) e predisporla perpendicolarmente al suolo come mostrato in fig.13.
Per effettuare la manovra manuale tirare la catena verso il basso in base al movimento che si vuole ottenere di apertura o di chiusura.

EN - MANUAL OVERRIDE

ULK is equipped by manual override emergency system in case of power failure.
Before using the manual system, remove the plastic bag (see pic.12) and predispose the chain perpendicular to the ground as show in the pic.13.
To execute the manual override pull the chain towards down according to the opening or closing movement.

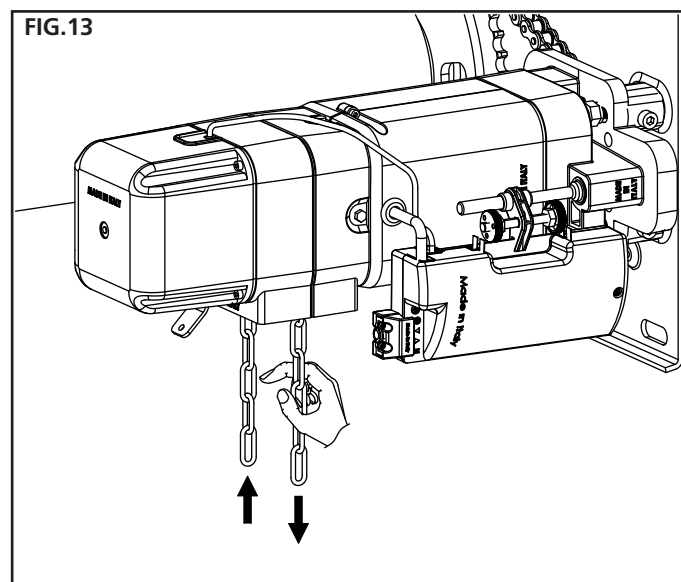


FR - MANOEUVRE MANUELLE DE SECOUR

ULK est prédisposé pour le fonctionnement manuel d'urgence (de type chaîne) en cas de coupure du courant.
Avant de procéder à la manoeuvre, libérer la chaîne de son emballage (voir fig.12) et la prédisposer perpendiculairement au sol, comme représenté sur la fig.13.
Pour l'opération manuelle tirer la chaîne vers le bas en fonction du mouvement que vous voulez obtenir d'ouverture ou fermeture.

ES - OPERACIÓN MANUAL

ULK tiene un dispositivo para la operación manual de emergencia (de tipo cadena) en caso de un fallo de alimentación.
Antes de llevar a cabo la maniobra, eliminar la cadena de su envoltorio (ver fig.12) y colocarla perpendicolarmente al suelo como se muestra en la fig.13.
Tire de la cadena hacia abajo para llevar a cabo la maniobra de emergencia.





IT - INFORMAZIONI AGLI UTENTI

Ai sensi del Decreto Legislativo N° 49 del 14 Marzo 2014 "Attuazione della Direttiva 2012/19/UE sui rifiuti di apparecchiature elettriche ed elettroniche (RAEE)". Il simbolo del cassonetto barrato riportato sull'apparecchiatura indica che il prodotto alla fine della propria vita utile deve essere raccolto separatamente dagli altri rifiuti. L'utente dovrà, pertanto, conferire l'apparecchiatura integra dei componenti essenziali giunta a fine vita agli idonei centri di raccolta differenziata dei rifiuti elettronici ed elettrotecnici, oppure riconsegnarla al rivenditore al momento dell'acquisto di nuova apparecchiatura di tipo equivalente, in ragione di uno a uno, oppure 1 a zero per le apparecchiature aventi lato maggiore inferiore a 25 cm. L'adeguata raccolta differenziata per l'avvio successivo dell'apparecchiatura dimessa al riciclaggio, al trattamento e allo smaltimento ambientale compatibile contribuisce ad evitare possibili effetti negativi sull'ambiente e sulla salute e favorisce il riciclo dei materiali di cui è composta l'apparecchiatura. Lo smaltimento illegale del prodotto comporta una sanzione secondo la legislazione attualmente in vigore.

GB - INFORMATION FOR USERS

This product bears the selective sorting symbol for waste electrical and electronic equipment (WEEE). This means that this product must be handled to the local collecting points or given back to retailer when you buy a new product, in a ratio of one to one pursuant to European Directive 2012/19/EU in order to be recycled or dismantled to minimize its impact on the environment. Very small WEEE (no external dimension more than 25 cm) can be delivered to retailers free of charge to end-users and with no obligation to buy EEE of an equivalent type. For further information, please contact your local or regional authorities. Electronic products not included in the selective sorting process are potentially dangerous for the environment and human health due to the presence of hazardous substances. The unlawful disposal of the product carries a fine according to the legislation currently in force.

FR - INFORMATIONS POUR LES UTILISATEURS

Cet appareil porte le symbole du tri sélectif relatif à la mise au rebut du matériel électrique et électronique. Cela veut dire que ce produit doit être amené près d'un centre de tri sélectif ou bien rendu au revendeur lors de l'achat d'un nouvel appareil équivalent, pour un remplacement individuel conformément à la directive européenne 2012/19/EU, afin de pouvoir être recyclé ou mis au rebut afin de réduire son éventuel impact sur l'environnement.

DEEE de très petite dimension (dont toutes les dimensions extérieures sont inférieures ou égales à 25 cm) peuvent être livrés gratuitement aux détaillants pour les utilisateurs finals et sans obligation d'acheter des EEE de type équivalent. Pour de plus amples informations en la matière, il est conseillé de s'adresser à l'administration locale ou régionale. Les produits électroniques qui ne font pas l'objet d'un tri sélectif sont potentiellement nocifs pour l'environnement et la santé des individus en raison de la présence de substances dangereuses. La mise au rebut illégale du produit par l'utilisateur entraîne l'application de sanctions administratives prévues par le décret d'application.

ES - INFORMACIÓN PARA EL USUARIO

Este aparato está marcado por el símbolo de recogida diferenciada sobre desechos de material eléctrico y electrónico, lo cual significa que este producto debe llevarse a un centro de recogida diferenciada o bien devolverlo al vendedor en el momento de la adquisición de un nuevo aparato del mismo tipo según la Directiva europea 2012/19/EU para que éste pueda ser reciclado o eliminado sin causar daño o impacto alguno sobre el medioambiente. Para mayor información, se recomienda dirigirse a su administración local o regional. Los productos electrónicos que no son objeto de recogida diferenciada son potencialmente nocivos para el medioambiente y la salud humana a causa de la presencia de sustancias peligrosas. El desecho excesivo del producto por parte del consumidor puede acarrear sanciones administrativas previstas en la legislación vigente.

IT - DICHIARAZIONE UE DI CONFORMITÀ E DICHIARAZIONE DI INCORPORAZIONE DI QUASI MACCHINA

Dichiarazione in accordo alle Direttive: 2014/35/UE (LVD);
2014/30/UE (EMC); 2006/42/CE (MD) allegato II parte B

Il fabbricante V2 S.p.A., con sede in Corso Principi di Piemonte 65,
12035, Racconigi (CN), Italia

dichiara sotto la propria responsabilità che:

ULK600-50HZ
ULK600-60HZ

descrizione: attuatore elettromeccanico per serranda avvolgibile

- sono destinati ad essere incorporati in una serranda avvolgibile per costituire una macchina ai sensi della Direttiva 2006/42/CE
- tale macchina non potrà essere messa in servizio prima di essere dichiarata conforme alle disposizioni della direttiva 2006/42/CE
- sono conformi ai requisiti essenziali applicabili delle seguenti direttive:

Direttiva Macchine 2006/42/CE (Allegato I, Capitolo 1)
Direttiva bassa tensione 2014/35/UE
Direttiva compatibilità elettromagnetica 2014/30/UE
Direttiva RoHS2 2011/65/CE

Sono state applicate le seguenti norme tecniche:
IEC/EN 60335-2-103: 2015; EN 60335-1: 2012 + A11: 2014; EN 62233: 2008
EN 55014-1: 2006 + A1: 2009 + A2: 2011
EN 55014-2: 2015
EN 61000-3-2: 2014
EN 61000-3-3: 2013

La documentazione tecnica è a disposizione dell'autorità competente su motivata richiesta presso:
V2 S.p.A., Corso Principi di Piemonte 65, 12035, Racconigi (CN), Italia

La persona autorizzata a firmare la presente dichiarazione di incorporazione e a fornire la documentazione tecnica:

Sergio Biancheri

Amministratore delegato di V2 S.p.A.
Racconigi, il 07/10/2018



GB - EU DECLARATION OF CONFORMITY AND DECLARATION OF INCORPORATION OF PARTLY COMPLETED MACHINE

Declaration in accordance with Directives: 2014/35/UE (LVD);
2014/30/UE (EMC); 2006/42/CE (MD) ANNEX II, PART B

The manufacturer V2 S.p.A., headquarters in Corso Principi di
Piemonte 65, 12035, Racconigi (CN), Italy

under its sole responsibility hereby declares that:

ULK600-50HZ
ULK600-60HZ

description: electromechanical actuator for rolling shutters

- is intended to be installed on rolling shutters, to create a machine according to the provisions of the Directive 2006/42/EC
- this machine can not be put into service before being declared compliant with the provisions of the directive 2006/42/EC
- is compliant with the applicable essential safety requirements of the following directives:

Machinery Directive 2006/42/EC (annex I, chapter 1)
Low Voltage Directive 2014/35/EU
Electromagnetic Compatibility Directive 2014/30/EU
Directive ROHS2 2011/65/CE

The following technical standards have been applied:
IEC/EN 60335-2-103: 2015; EN 60335-1: 2012 + A11: 2014; EN 62233: 2008
EN 55014-1: 2006 + A1: 2009 + A2: 2011
EN 55014-2: 2015
EN 61000-3-2: 2014
EN 61000-3-3: 2013

The relevant technical documentation is available at the national authorities' request after justifiable request to:
V2 S.p.A., Corso Principi di Piemonte 65, 12035, Racconigi (CN), Italy

The person empowered to draw up the declaration and to provide the technical documentation:

Sergio Biancheri

Legal representative of V2 S.p.A.
Racconigi, il 07/10/2018

FR - DECLARATION UE DE CONFORMITE ET DECLARATION D'INCORPORATION DE QUASI-MACHINE

Déclaration en accord avec les Directives: 2014/35/UE (LVD); 2014/30/UE (EMC); 2006/42/CE (MD) ANNEXE II, PARTIE B

Le fabricant V2 S.p.A., ayant son siège social a Corso Principi di Piemonte 65, 12035, Racconigi (CN), Italie

déclare sous sa propre responsabilité que:

ULK600-50HZ
ULK600-60HZ

description: actionneur électromécanique pour rideaux métalliques

- a été conçu pour être incorporé dans une rideaux métalliques en vue de former une machine conformément à la Directive 2006/42/CE.
- cette machine ne pourra pas être mise en service avant d'être déclarée conforme aux dispositions de la directive 2006/42/CE (Annexe II-A)
- est conforme exigences essentielles applicables des Directives:

Directive Machines 2006/42/CE (Annexe I, Chapitre 1)
Directive basse tension 2014/35/UE
Directive compatibilité électromagnétique 2014/30/UE
Directive ROHS2 2011/65/CE

Les normes techniques suivantes ont été appliquées:
IEC/EN 60335-2-103: 2015; EN 60335-1: 2012 + A11: 2014; EN 62233: 2008
EN 55014-1: 2006 + A1: 2009 + A2: 2011
EN 55014-2: 2015
EN 61000-3-2: 2014
EN 61000-3-3: 2013

La documentation technique est à disposition de l'autorité compétente sur demande motivée à l'adresse suivante:
V2 S.p.A., Corso Principi di Piemonte 65, 12035, Racconigi (CN), Italie

La personne autorisée à signer la présente déclaration d'incorporation et à fournir la documentation technique est :

Sergio Biancheri
Représentant légal de V2 S.p.A.
Racconigi, il 07/10/2018



ES - DECLARACIÓN UE DE CONFORMIDAD Y DECLARACIÓN DE INCORPORACIÓN DE CUASI MÁQUINAS

Declaración en conformidad con las Directivas: 2014/35/UE (LVD); 2014/30/UE (EMC); 2006/42/CE (MD) ANEXO II, PARTE B

El fabricante V2 S.p.A., con sede en Corso Principi di Piemonte 65, 12035, Racconigi (CN), Italia

declara bajo su propia responsabilidad que:

ULK600-50HZ
ULK600-60HZ

descripción: servomotor electromecánico para persianas metálicas

- está destinado a ser incorporado en una persianas metálicas para constituir una máquina conforme a la Directiva 2006/42/CE
- dicha máquina no podrá ser puesta en servicio antes de ser declarada conforme con las disposiciones de la directiva 2006/42/CE (Anexo II-A)
- es conforme con los requisitos esenciales aplicables de las Directivas:

Direttiva Macchine 2006/42/CE (Allegato I, Capitolo 1)
Direttiva bassa tensione 2014/35/UE
Direttiva compatibilità elettromagnetica 2014/30/UE
Direttiva RoHS2 2011/65/CE

Se han aplicado las siguientes normas técnicas:
IEC/EN 60335-2-103: 2015; EN 60335-1: 2012 + A11: 2014; EN 62233: 2008
EN 55014-1: 2006 + A1: 2009 + A2: 2011
EN 55014-2: 2015
EN 61000-3-2: 2014
EN 61000-3-3: 2013

La documentación técnica está a disposición de la autoridad competente bajo petición fundada en:
V2 S.p.A., Corso Principi di Piemonte 65, 12035, Racconigi (CN), Italia

La persona autorizada para firmar la presente declaración de incorporación y a proporcionar la documentación técnica:

Sergio Biancheri
Representante legal de V2 S.p.A.
Racconigi, il 07/10/2018



V2 S.p.A.

Corso Principi di Piemonte 65/67
12035 RACCONIGI CN (ITALY)
Tel. +39 0172 812411 - Fax +39 0172 84050
info@v2home.com

www.v2home.com